

# CZ

- 1 Víčko hlavolamu
- 2 Dno hlavolamu (**a**/ dřívko, **b**/ očka)
- 3 Vložte láhev na dno hlavolamu (provázek s očkem směřuje směrem k vám).
- 4 Na láhev nasadte víčko hlavolamu (provázek s kuličkami směřuje od vás).
- 5 Provlákněte dřevíčko ze dna hlavolamu otvorem ve víčku a na druhý konec dřevíčka (bez provázku) nasadte očko. Pozor, provázek na víčku musí jít přes očko a konce provázku s kuličkami směřují pryč od očka.
- 6 Provázek, který volně visí před chomoutem, provlečte zprava doleva otvorem v předním dřívku.
- 7 Tuto smyčku provlečte ještě otvorem u levé kuličky (směrem dozadu za kuličku).
- 8 Kuličku tímto očkem provlékněte a smyčku utáhněte.
- 9 Tuto stejnou smyčku provlékněte dírkou u pravé kuličky (opět směrem dozadu za kuličku), kuličku tímto očkem provlékněte a smyčku utáhněte.
- 10 Nyní utáhněte všechny smyčky na hlavolamu tak, že zatáhnete kuličkami směrem dolů. Hlavolam je sestaven!

Pro uvolnění láhve z hlavolamu postupujte opačným způsobem.

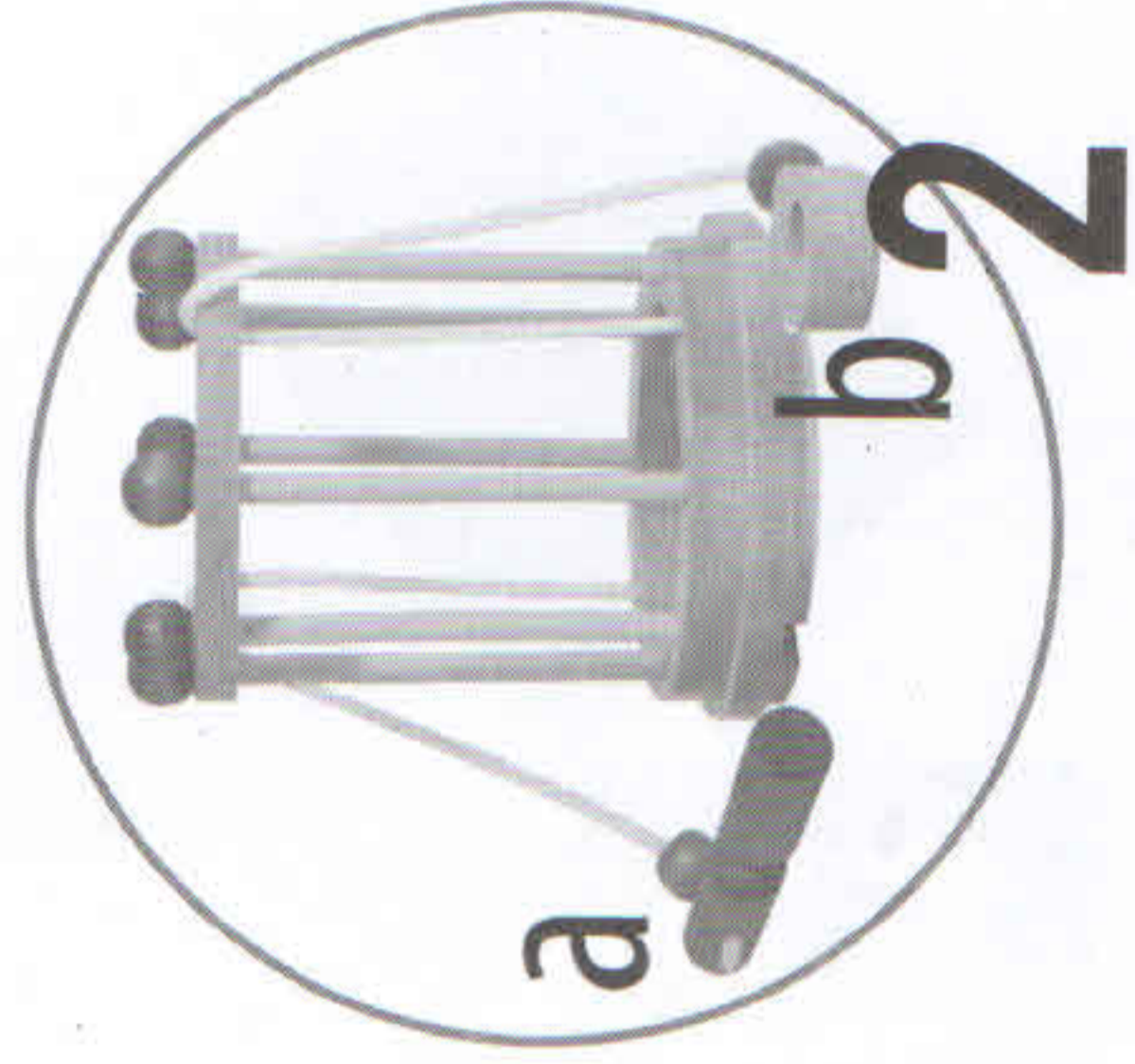
# SK

- 1 Viečko hlavolamu
- 2 Dno hlavolamu (**a**/ dřevko, **b**/ očko)
- 3 Vložte fľašu na dno hlavolamu (povrázok s očkom smeruje k vám).
- 4 Na fľašu nasadte viečko hlavolamu (povrázok s guľôčkami smeruje od vás).
- 5 Prevlečte drevko zo dna hlavolamu otvorom vo viečku a na druhý koniec drevka (bez povrázku) nasadte očko. Pozor, povrázok na viečku musí prechádzať cez očko a konce povrázka s guľôčkami smerujú od očka.
- 6 Povrázok, ktorý voľne visí pred očkom, prevlečte sprava doľava otvorom v prednom drevku.
- 7 Túto slučku prevlečte ešte otvorom pri ľavej guľôčke (smerom dozadu za guľôčku).
- 8 Guľôčku prevlečte týmto očkom a dotiahnite slučku.
- 9 Tú istú slučku prevlečte dierkou pri pravej guľôčke (opäť smerom dozadu za guľôčku), guľôčku prevlečte týmto očkom a dotiahnite slučku.
- 10 Teraz dotiahnite všetky slučky na hlavolame tak, že zatiahnete guľôčkami smerom nadol. Hlavolam je zložený!

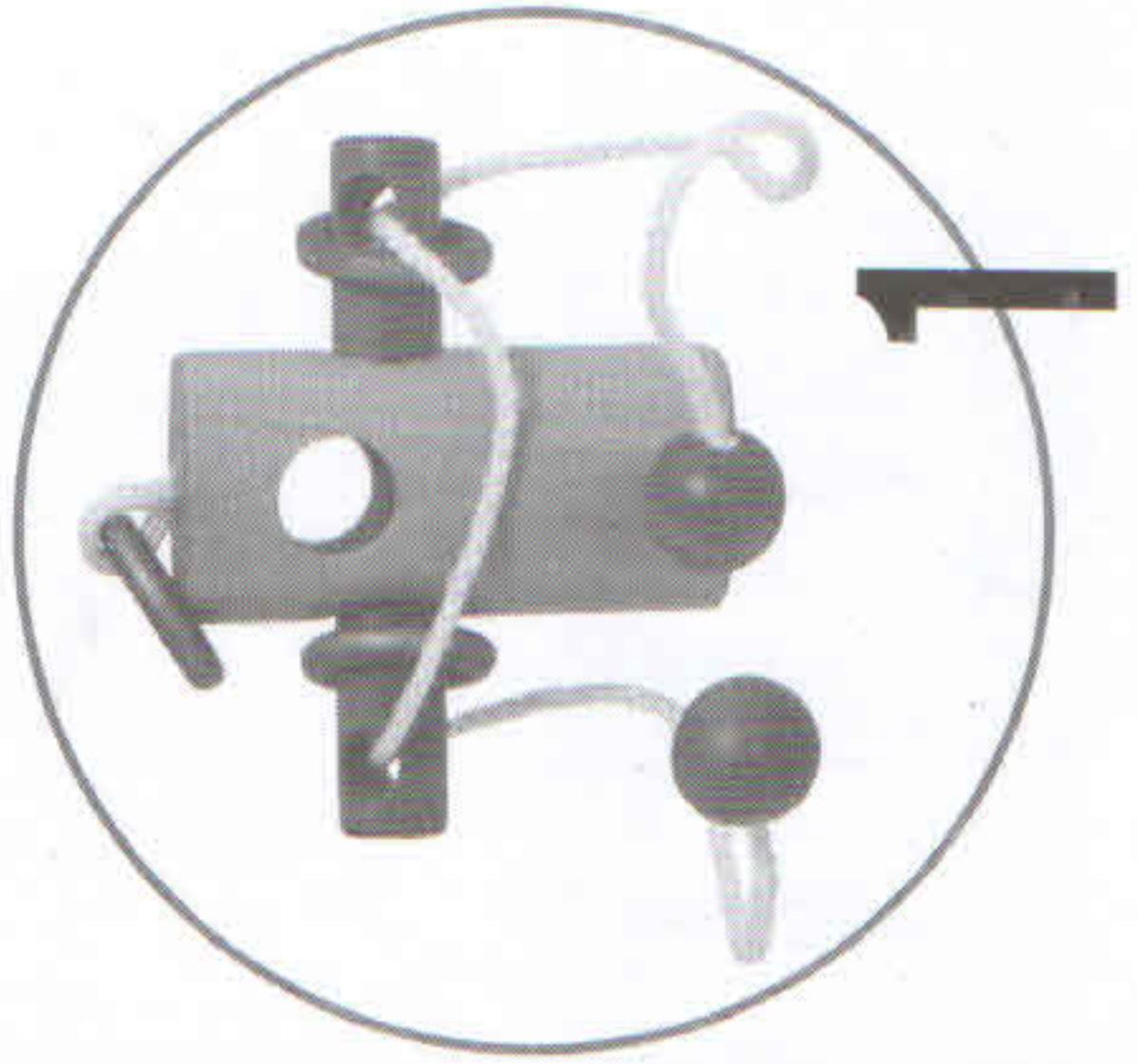
Pri uvoľňovaní hlavolamu z fľaše postupujte opačným spôsobom.



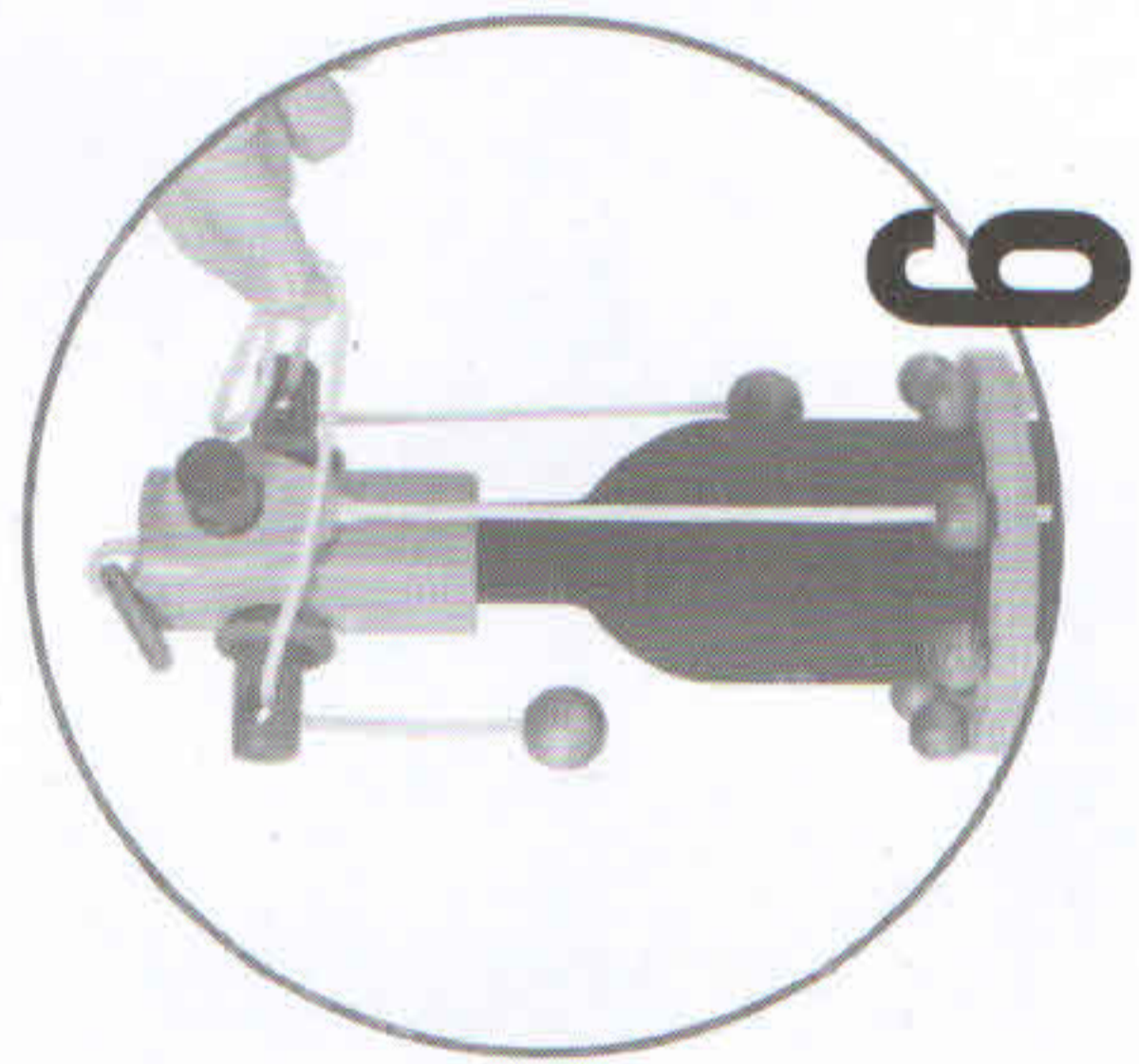
3



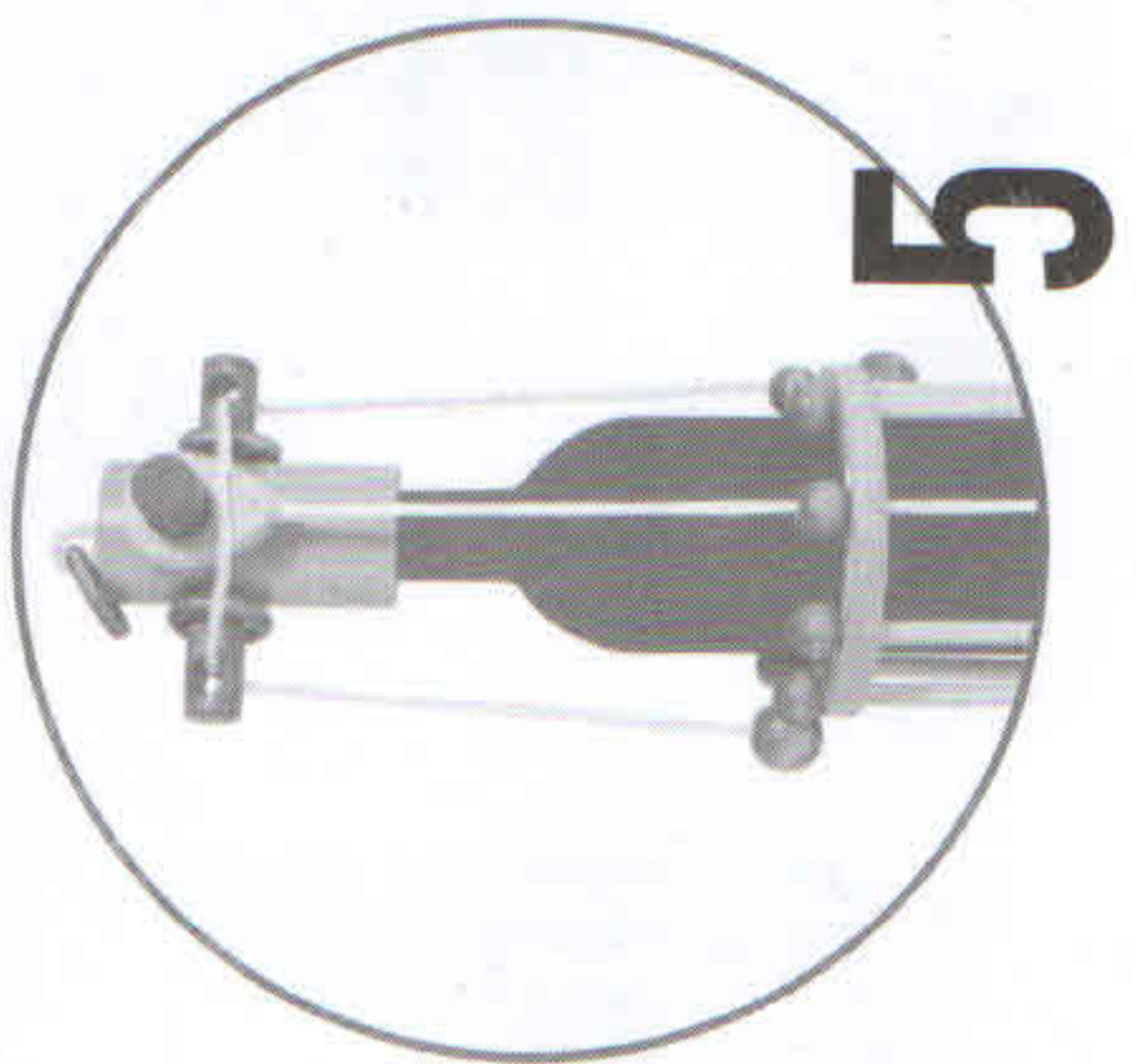
2



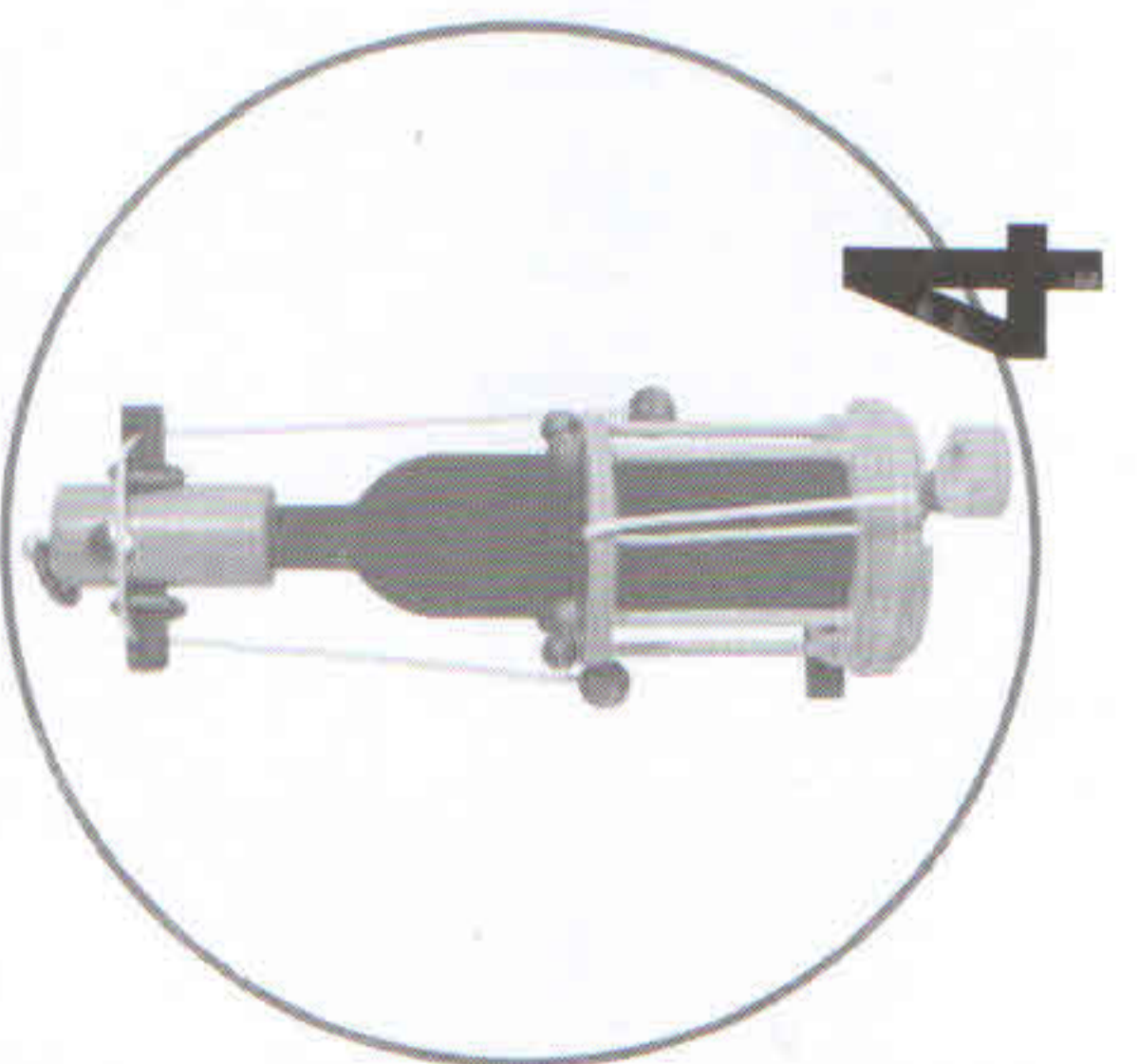
1



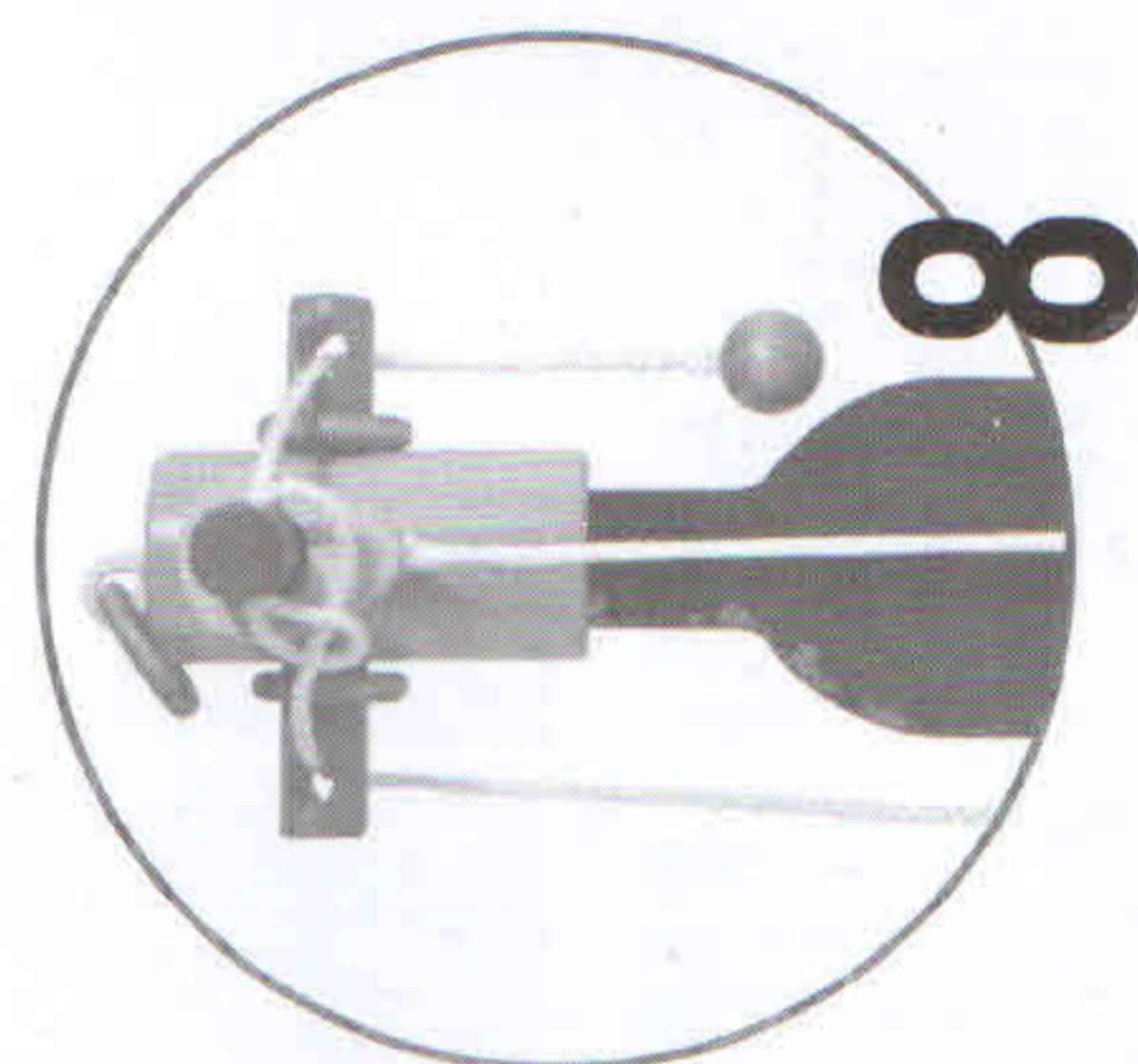
6



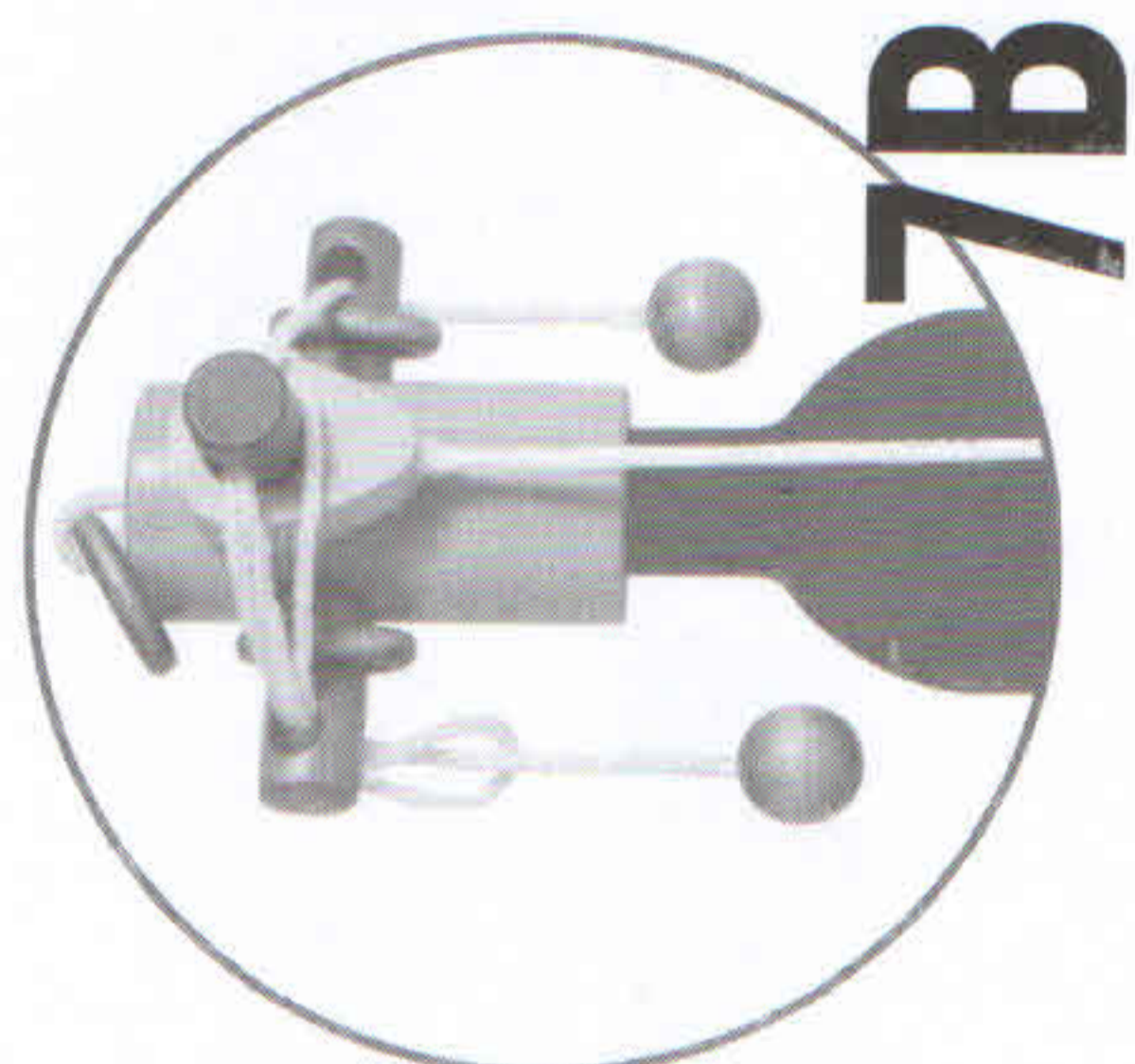
5



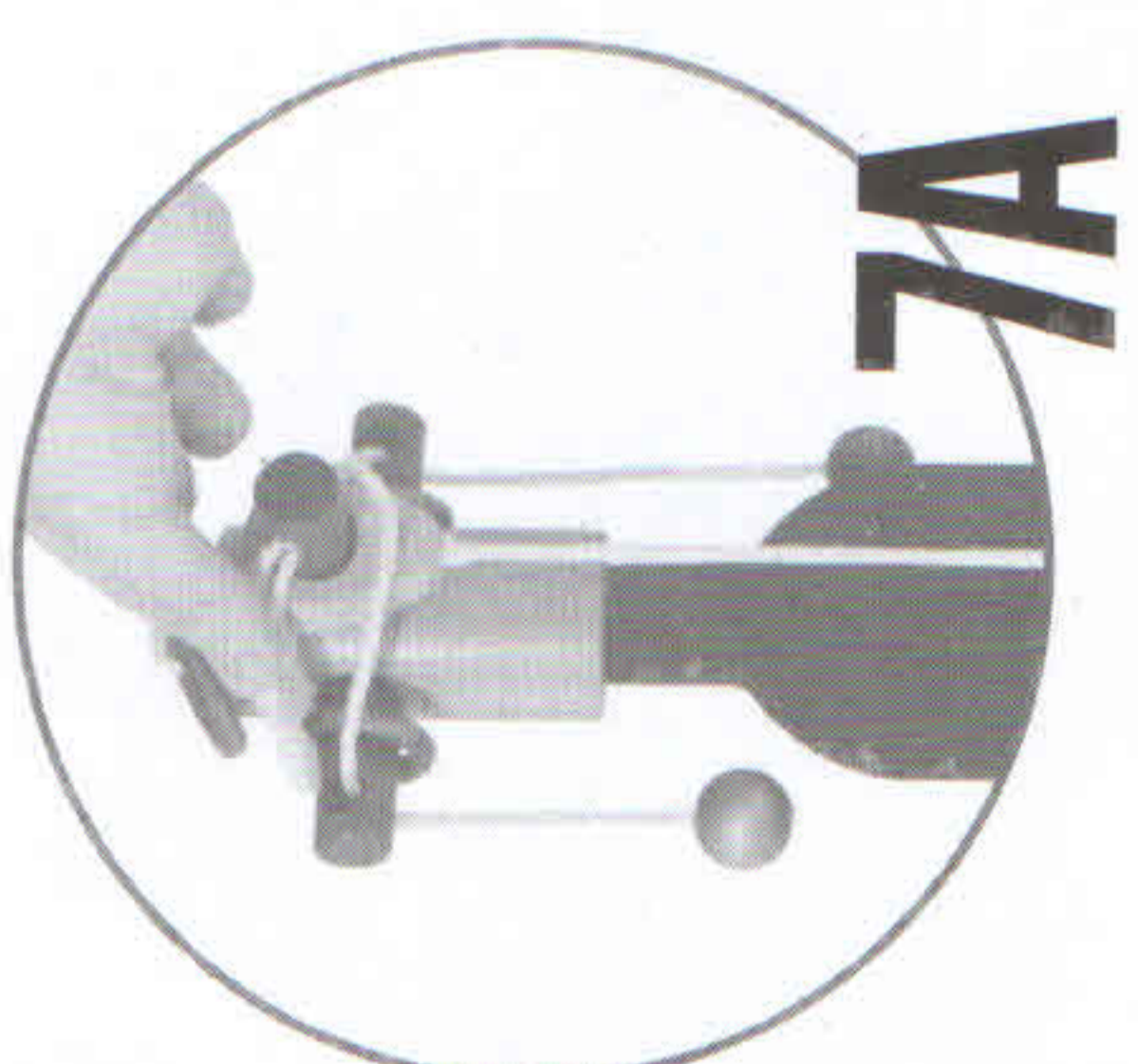
4



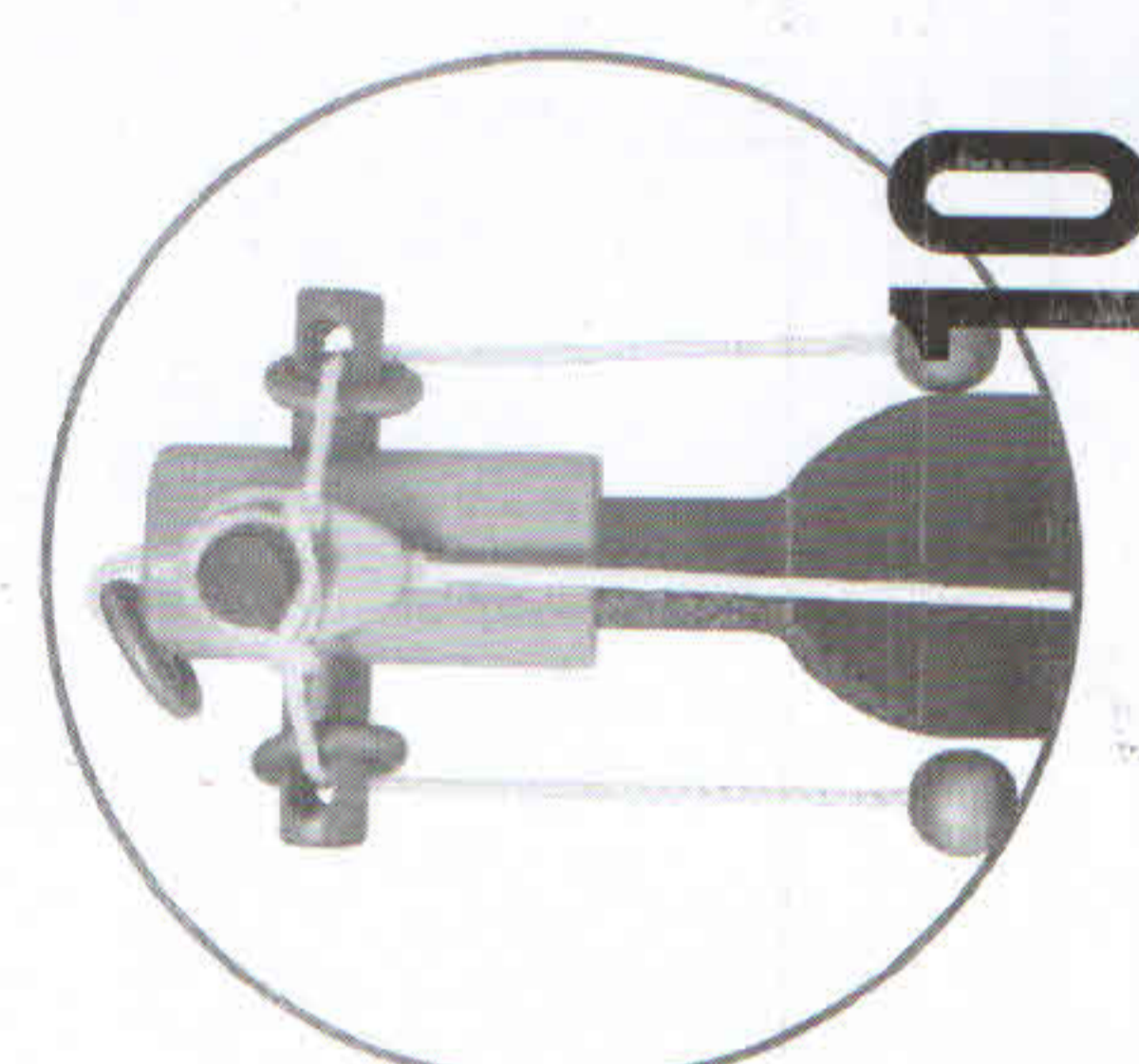
8



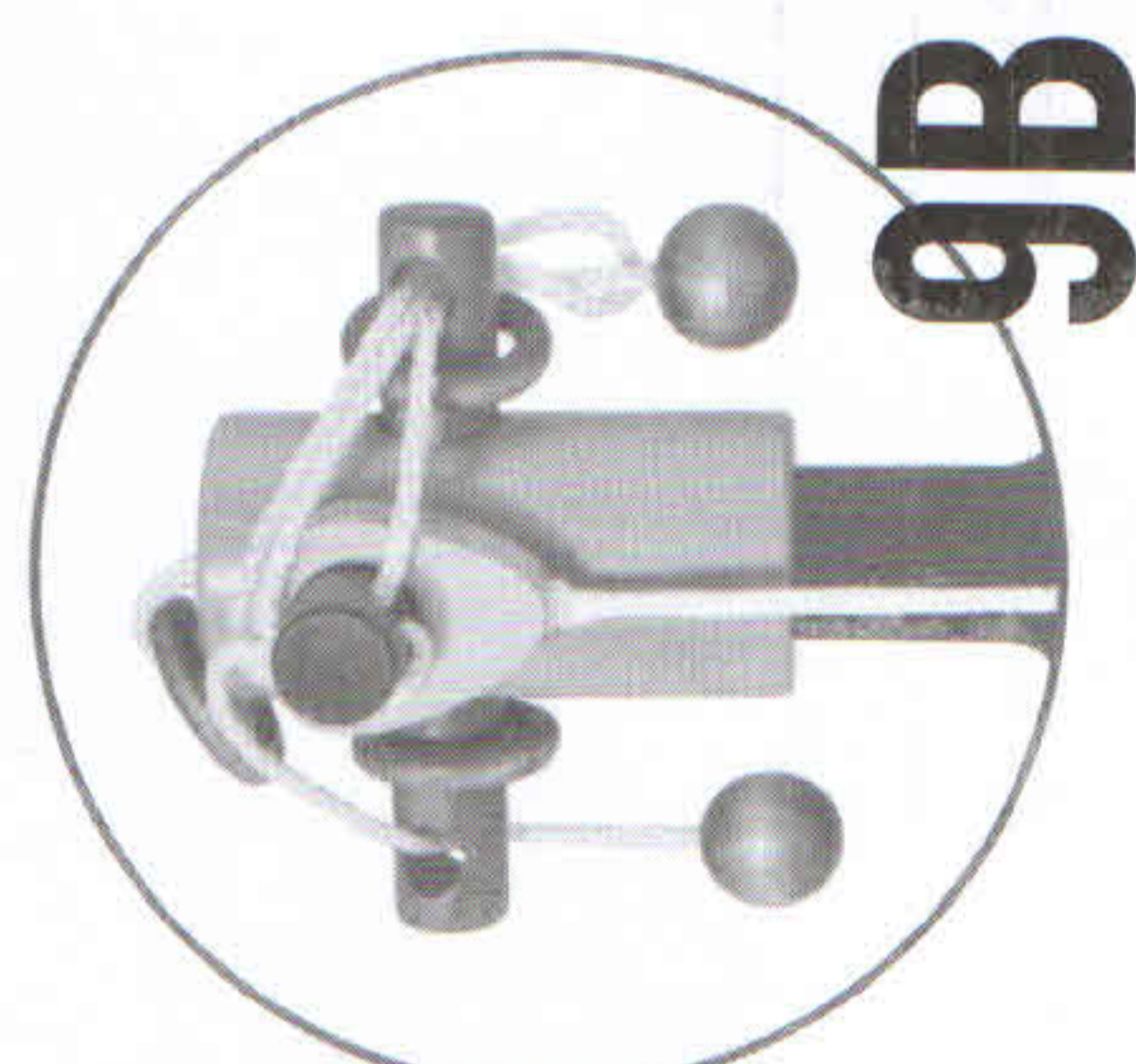
7B



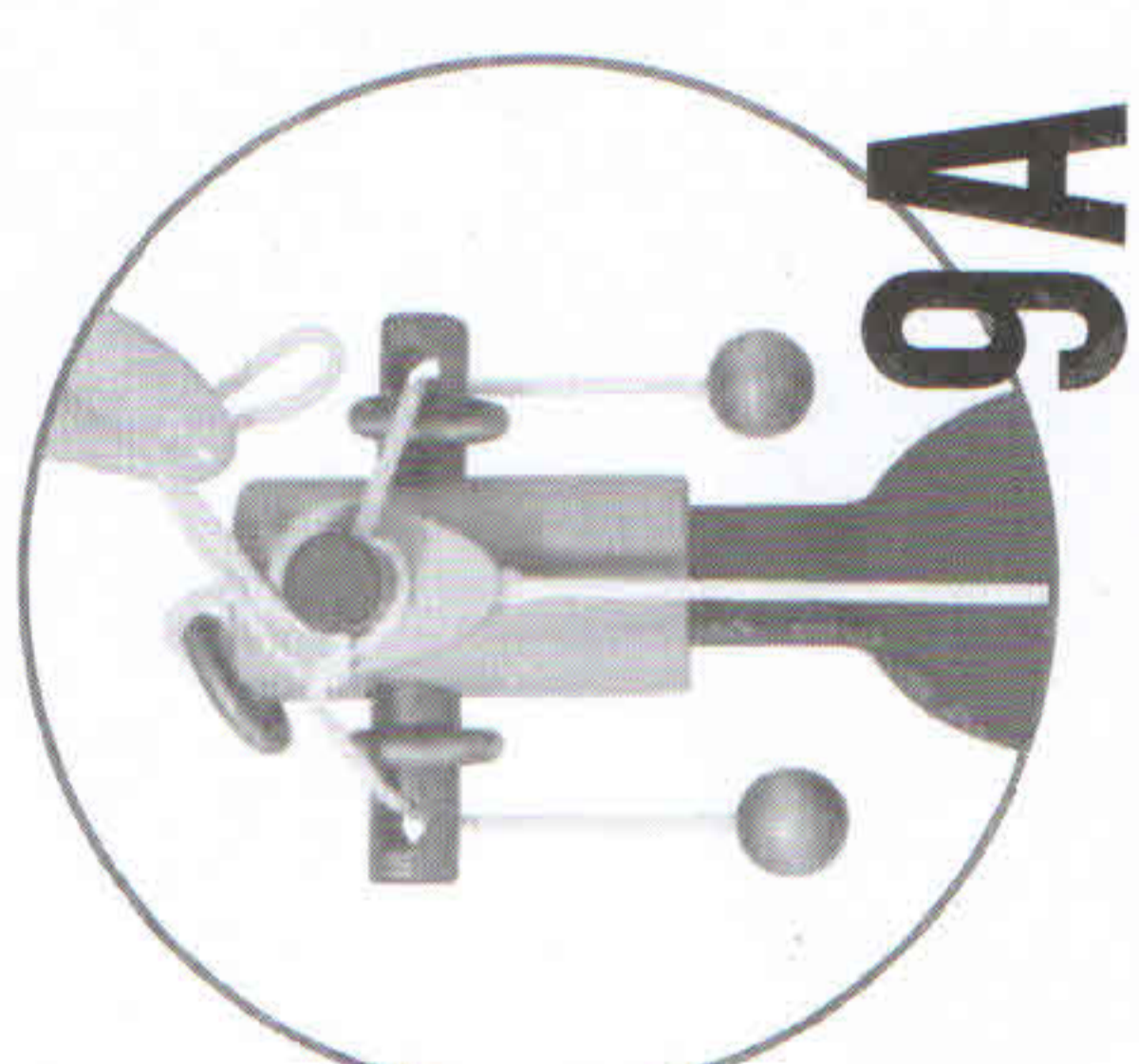
7A



10



9B



9A